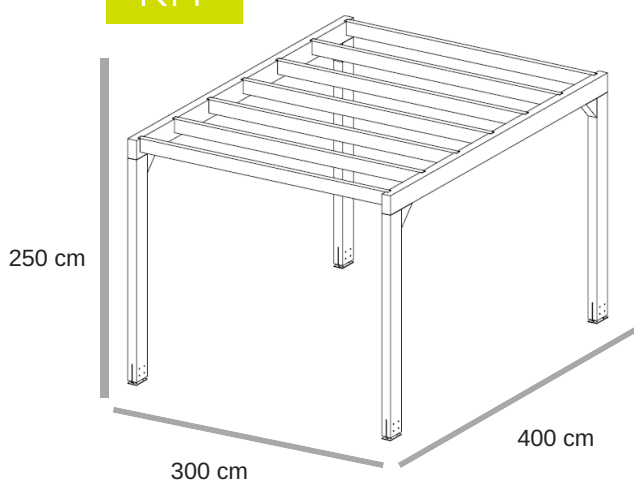


REFERÊNCIAS:

PERG2

Pérgola Toscca 2

KIT



REF

DIMENSÕES (CXLXA)

PERG2

400 x 300 x 250 cm

Características:

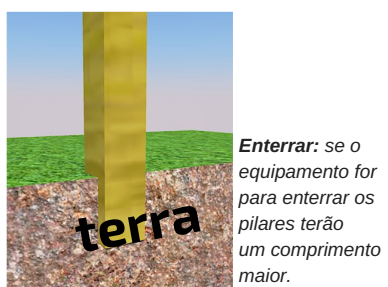
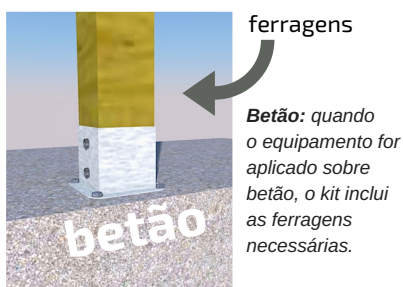
Pérgola de madeira maquinada.

Componentes:

- Parafusaria e ferragens galvanizadas

Em opção podem ser escolhidos:

- tipo de acabamento (tratamento com velaturas e/ou tratamento em autoclave).
- montagem profissional Toscca.



*Sempre que a madeira estiver em contacto com o solo, esta deverá ter tratamento em autoclave.

COMPOSIÇÃO	CM
Barrotes	6,5*14 cm
Pilares	10*20 cm
Vigas	10*20 cm
Escoras	10*20 cm

Autoclave - Tratamento em que a injeção de agentes preservadores é feita em profundidade até ao cerne por um processo físico que combina a utilização de vácuo e pressão. Este é o único processo para a classe de risco R4 e R5, madeiras em contacto directo com o solo e expostas ao tempo.

Tratamento com Velaturas - Válido para classes de risco R1, R2 e R3, normalmente executado por produtos em base aquosa: resinas acrílicas dispersas em água. Protege e confere cor à madeira.

KIT Este produto é vendido em KIT. Instruções de montagem incluídas.

As características deste produto poderão ser alteradas sem aviso prévio como consequência da política de contínua investigação e desenvolvimento da Toscca - Equip. em Madeira Lda.