

REFERÊNCIAS:

3236

3236TW

3236P

3237

3237TW

3237P

## Banco Moderno

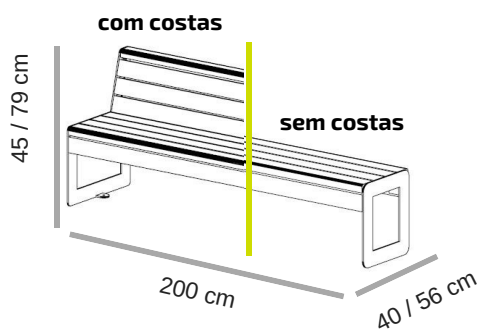


KIT

3237 - com costas

3236 - sem costas

REF	DIMENSÕES (CXLXA)
3236/TW/P	200x40x45 cm
3237/TW/P	200x56x79 cm
-	-



### Características:

Banco de madeira tratada em autoclave.

### Componentes:

- Parafusaria e ferragens galvanizada

### Em opção podem ser escolhidos:

- Tipo de tratamento da madeira:  
- thermowood).
- Pintura.

**Autoclave** - Tratamento em que a injeção de agentes preservadores é feita em profundidade até ao cerne por um processo físico que combina a utilização de vácuo e pressão. Este é o único processo para a classe de risco R4 e R5, madeiras em contacto directo com o solo e expostas ao tempo.

**Tratamento com Velaturas** - Válido para classes de risco R1, R2 e R3, normalmente executado por produtos em base aquosa: resinas acrílicas dispersas em água. Protege e confere cor à madeira.

**KIT** Este produto é vendido em KIT. Instruções de montagem incluídas.

As características deste produto poderão ser alteradas sem aviso prévio como consequência da política de contínua investigação e desenvolvimento da Toscca - Equip. em Madeira Lda.